



MLP6H Transmitter (Mode 2: BLH9319, Mode 1: BLH9320)

Instruction Manual | Bedienungsanleitung | Manuel d'utilisation | Manuale di Istruzioni

NOTICE
All instructions, warranties and other collateral documents are subject to change at the sole discretion of Horizon Hobby, LLC. For up-to-date product literature, visit horizonhobby.com and click on the support tab for this product.

Meaning of Special Language
The following terms are used throughout the product literature to indicate various levels of potential harm when operating this product:
NOTICE: Procedures, which if not properly followed, create a possibility of physical property damage AND a little or no possibility of injury.
CAUTION: Procedures, which if not properly followed, create the probability of physical property damage AND a possibility of serious injury.
WARNING: Procedures, which if not properly followed, create the probability of property damage, collateral damage, and serious injury OR create a high probability of superficial injury.

WARNING: Read the ENTIRE instruction manual to become familiar with the features of the product before operating. Failure to operate the product correctly can result in damage to the product, personal property and cause serious injury.
This is a sophisticated hobby product. It must be operated with caution and common sense and requires some basic mechanical ability. Failure to operate this Product in a safe and responsible manner could result in injury or damage to the product or other property. This product is not intended for use by children without direct adult supervision. Do not attempt disassembly, use with incompatible components or augment product in any way without the approval of Horizon Hobby, LLC. This manual contains instructions for safety, operation and maintenance. It is essential to read and follow all the instructions and warnings in the manual, prior to assembly, setup or use, in order to operate correctly and avoid damage or serious injury.

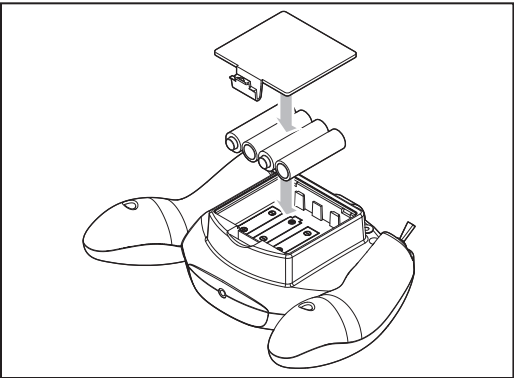
Age Recommendation: Not for children under 14 years. This is not a toy.

Pilot Safety Precautions and Warnings

- Always make sure all batteries are fully charged before flying.
- Time flights so you can fly safely within the time allotted by your battery.
- Make sure all control surfaces correctly respond to transmitter controls before flying.
- Do NOT fly a model near spectators, parking areas or any other area that could result in injury to people or damage to property.
- Do NOT fly during adverse weather conditions. Poor visibility, wind, moisture and ice can cause pilot disorientation and/or loss of control of a model.
- When a flying model does not respond correctly to controls, land the model and correct the cause of the problem.

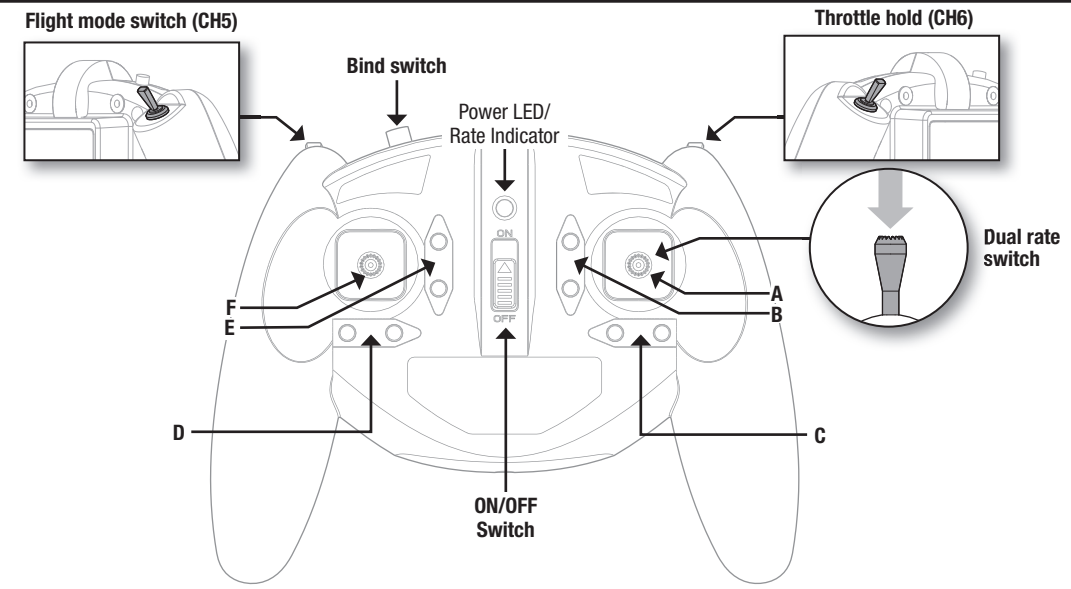
Installing the Transmitter Batteries

Replace the transmitter batteries when the power LED flashes and the transmitter beeps.



- CAUTION:** Risk of explosion if battery is replaced by an incorrect type. Dispose of used batteries according to national regulations.
- CAUTION:** If using rechargeable batteries, charge only rechargeable batteries. Charging non-rechargeable batteries may cause the batteries to burst, resulting in injury to persons and/or damage to property. When a flying model does not respond correctly to controls, land the model and correct the cause of the problem.

Transmitter Control



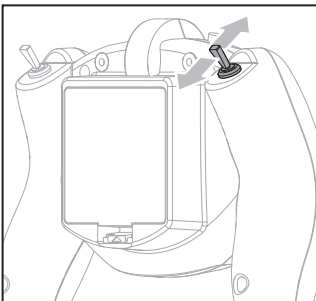
When pressed down, trim buttons make one beep at each pressing. The middle or neutral trim position is heard as one long beep. The end of the control range is indicated by NO beep.

	A	B	C	D	E	F
Mode 1	Aileron (Left/Right) Throttle/Collective (Up/Down)	Throttle Trim	Aileron Trim	Rudder Trim	Elevator Trim	Rudder (Left/Right) Elevator (Up/Down)
Mode 2	Aileron (Left/Right) Elevator (Up/Down)	Elevator Trim	Aileron Trim	Rudder Trim	Throttle Trim	Rudder (Left/Right) Throttle/Collective (Up/Down)

Flight Mode and Rate Selection

Change flight modes by moving the three-position flight mode switch. Ensure the flight mode switch is in the desired position before flying.
In **Stability Mode** the helicopter flies similarly to a fixed pitch helicopter. The bank angle is limited. When the cyclic stick is released the model will return to level.
In **Intermediate Mode** the bank angle is not limited. When the cyclic stick is released the model will not return to level. The head speed is slightly lower. The controls have a "softer" feel. This mode is great for learning forward flight and basic aerobatics such as stall turns and loops.
In **Agility Mode** the bank angle is not limited. When the cyclic stick is released the model will not return to level. The head speed is higher. This mode is great for 3D aerobatics such as stationary flips and tic tocs.

- When powered on, this transmitter is automatically in high-rate mode. Change rates by pressing and releasing the right control stick.
- In low-rate mode, the controls cannot reach their maximum values. (Flashing LED)
 - In high-rate mode, the controls can reach their maximum values. (Solid LED)



Transmitter Setup

Transmitter	Model Type	Reverse Setup	Mode Setup	Flight Mode Switch	Throttle Hold	Dual Rate Switch	High Rate	Low Rate
MLP6	N/A	N/A	N/A	Channel 5 (0) = Stability Mode, Low Angle	Channel 6 (0) = Throttle Hold OFF	Rate	100% Fixed	70% Fixed
				Channel 5 (1) = Stability Mode, High Angle				
				Channel 6 (1) = Throttle Hold ON				
				Channel 5 (2) = Agility Mode				

Limited Warranty

What This Warranty Covers
Horizon Hobby, LLC, (Horizon) warrants to the original purchaser that the product purchased (the "Product") will be free from defects in materials and workmanship at the date of purchase.
What is Not Covered
This warranty is not transferable and does not cover (i) cosmetic damage, (ii) damage due to acts of God, accident, misuse, abuse, negligence, commercial use, or due to improper use, installation, operation or maintenance, (iii) modification of or to any part of the Product, (iv) attempted service by anyone other than a Horizon Hobby authorized service center, (v) Product not purchased from an authorized Horizon dealer, (vi) Product not compliant with applicable technical regulations, or (vii) use that violates any applicable laws, rules, or regulations.

OTHER THAN THE EXPRESS WARRANTY ABOVE, HORIZON MAKES NO OTHER WARRANTY OR REPRESENTATION, AND HEREBY DISCLAIMS ANY AND ALL IMPLIED WARRANTIES, INCLUDING, WITHOUT LIMITATION, THE IMPLIED WARRANTIES OF NON-INFRINGEMENT, MERCHANTABILITY AND FITNESS FOR A PARTICULAR PURPOSE. THE PURCHASER ACKNOWLEDGES THAT THEY ALONE HAVE DETERMINED THAT THE PRODUCT WILL SUITABLY MEET THE REQUIREMENTS OF THE PURCHASER'S INTENDED USE.

Purchaser's Remedy
Horizon's sole obligation on purchaser's sole and exclusive remedy shall be that Horizon will, at its option, either (i) service, or (ii) replace, any Product determined by Horizon to be defective. Horizon reserves the right to inspect any and all Product(s) involved in a warranty claim. Service or replacement decisions are at the sole discretion of Horizon. Proof of purchase is required for all warranty claims. SERVICE OR REPLACEMENT AS PROVIDED UNDER THIS WARRANTY IS THE PURCHASER'S SOLE AND EXCLUSIVE REMEDY.

Limitation of Liability
HORIZON SHALL NOT BE LIABLE FOR SPECIAL, INDIRECT, INCIDENTAL OR CONSEQUENTIAL DAMAGES, LOSS OF PROFITS OR PRODUCTION OR COMMERCIAL LOSS IN ANY WAY, REGARDLESS OF WHETHER SUCH CLAIM IS BASED IN CONTRACT, WARRANTY, TORT, NEGLIGENCE, STRICT LIABILITY OR ANY OTHER THEORY OF LIABILITY, EVEN IF HORIZON HAS BEEN ADVISED OF THE POSSIBILITY OF SUCH DAMAGES. Further, in no event shall the liability of Horizon exceed the individual price of the Product on which liability is asserted. As Horizon has no control over use, setup, final assembly, modification or misuse, no liability shall be assumed nor accepted for any resulting damage or injury. By the act of use, setup or assembly, the user accepts all resulting liability. If you as the purchaser or user are not prepared to accept the liability associated with the use of the Product, purchaser is advised to return the Product immediately in new and unused condition to the place of purchase.

Law
These terms are governed by Illinois law (without regard to conflict of law principals). This warranty gives you specific legal rights, and you may also have other rights which vary from state to state. Horizon reserves the right to change or modify this warranty at any time without notice.

WARRANTY SERVICES Questions, Assistance, and Services
Your local hobby store and/or place of purchase cannot provide warranty support or service. Once assembly, setup or use of the Product has been started, you must contact your local distributor or Horizon directly. This will enable Horizon to better answer your

Warranty and Service Contact Information

Country of Purchase	Horizon Hobby	Contact Information	Address
United States of America	Horizon Service Center (Repairs and Repair Requests)	servicecenter.horizonhobby.com/RequestForm/	4105 Fieldstone Rd Champaign, Illinois, 61822 USA
	Horizon Product Support (Product Technical Assistance)	productsupport@horizonhobby.com	
	Sales	websales@horizonhobby.com 800-338-4639	
European Union	Horizon Technischer Service	service@horizonhobby.eu	Hanskampring 9 D 22885 Barsbüttel, Germany
	Sales: Horizon Hobby GmbH	+49 (0) 4121 2655 100	

FCC Information

FCC ID: BRWDXMTX10
This device complies with part 15 of the FCC rules. Operation is subject to the following two conditions: (1) This device may not cause harmful interference, and (2) this device must accept any interference received, including interference that may cause undesired operation.

CAUTION: Changes or modifications not expressly approved by the party responsible for compliance could void the user's authority to operate the equipment.

This product contains a radio transmitter with wireless technology which has been tested and found to be compliant with the applicable regulations governing a radio transmitter in the 2.400GHz to 2.4835GHz frequency range.

IC Information

IC: 6175A-BRWDXMT
This device complies with Industry Canada license-exempt RSS standard(s). Operation is subject to the following two conditions: (1) this device may not cause interference, and (2) this device must accept any interference, including interference that may cause undesired operation of the device.

Compliance Information for the European Union

EU Compliance Statement: Horizon Hobby, LLC hereby declares that this product is in compliance with the essential requirements and other relevant provisions of the R&TE, EMC and RED Directives.

A copy of the EU Declaration of Conformity is available online at: <http://www.horizonhobby.com/content/support-render-compliance>.

Instructions for disposal of WEEE by users in the European Union

This product must not be disposed of with other waste. Instead, it is the user's responsibility to dispose of their waste equipment by handing it over to a designated collections point for the recycling of waste electrical and electronic equipment. The separate collection and recycling of your waste equipment at the time of disposal will help to conserve natural resources and ensure that it is recycled in a manner that protects human health and the environment. For more information about where you can drop off your waste equipment for recycling, please contact your local city office, your household waste disposal service or where you purchased the product.

HINWEIS
Alle Anweisungen, Garantien und anderen zugehörigen Dokumente können im eigenen Ermessen von Horizon Hobby, LLC, jederzeit geändert werden. Die aktuelle Produktliteratur finden Sie auf horizonhobby.com unter der Registerkarte „Support“ für das betreffende Produkt.

Spezielle Bedeutungen

Die folgenden Begriffe werden in der gesamten Produktliteratur verwendet, um auf unterschiedlich hohe Gefahrenrisiken beim Betrieb dieses Produkts hinzuweisen:
HINWEIS: Wenn diese Verfahren nicht korrekt befolgt werden, können sich möglicherweise Sachschäden UND geringe oder keine Gefahr von Verletzungen ergeben.
ACHTUNG: Wenn diese Verfahren nicht korrekt befolgt werden, ergeben sich wahrscheinlich Sachschäden UND die Gefahr von schweren Verletzungen.
WARNUNG: Wenn diese Verfahren nicht korrekt befolgt werden, ergeben sich wahrscheinlich Sachschäden, Kollateralschäden und schwere Verletzungen ODER mit hoher Wahrscheinlichkeit oberflächliche Verletzungen.

WARNING: Lesen Sie die GESAMTE Bedienungsanleitung, um sich vor dem Betrieb mit den Produktfunktionen vertraut zu machen. Wird das Produkt nicht korrekt betrieben, kann dies zu Schäden am Produkt oder persönlichem Eigentum führen oder schwere Verletzungen verursachen.
Dies ist ein hochwertiges Hobby-Produkt. Es muss mit Vorsicht und gesundem Menschenverstand betrieben werden und benötigt gewisse mechanische Grundfähigkeiten. Wird dieses Produkt nicht auf eine sichere und verantwortungsvolle Weise betrieben, kann dies zu Verletzungen oder Schäden am Produkt oder anderen Sachwerten führen. Dieses Produkt eignet sich nicht für die Verwendung durch Kinder ohne direkte Überwachung eines Erwachsenen. Versuchen Sie nicht ohne Genehmigung durch Horizon Hobby, LLC, das Produkt zu zerlegen, es mit inkompatiblen Komponenten zu verwenden oder auf jegliche Weise zu erweitern. Diese Bedienungsanleitung enthält Anweisungen für Sicherheit, Betrieb und Wartung. Es ist unbedingt notwendig, vor Zusammenbau, Einrichtung oder Verwendung alle Anweisungen und Warnhinweise im Handbuch zu lesen und zu befolgen, damit es bestimmungsgemäß betrieben werden kann und Schäden oder schwere Verletzungen vermieden werden.

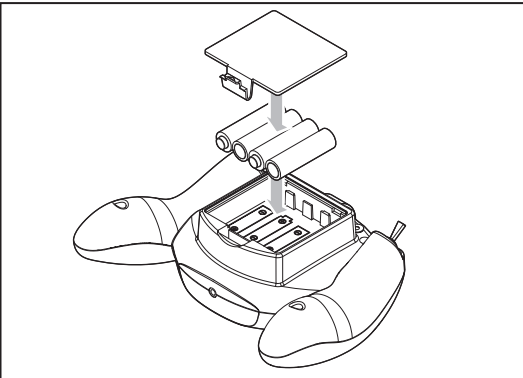
Nicht geeignet für Kinder unter 14 Jahren. Dies ist kein Spielzeug.

Piloten Sicherheit

- Stellen Sie vor dem Flug sicher, dass die Akkus vollständig geladen sind.
- Aktivieren Sie vor dem Flug die Stopuhr, dass Sie den Flug unter Kontrolle haben.
- Stellen Sie sicher, dass alle Ruder in die richtige Richtung arbeiten.
- Fliegen Sie nicht in der Nähe von Zuschauern, Parkplätzen oder anderen Plätzen wo Menschen oder Gegenstände beschädigt werden können.
- Fliegen Sie nicht bei ungünstigen Wetterbedingungen. Schlechte Sicht kann zu Desorientierung und Kontrollverlust führen. Wind kann zu Kontrollverlust führen. Feuchtigkeit und Eis kann das Modell beschädigen.
- Sollte bei einem Flug das Modell nicht einwandfrei reagieren, landen Sie bitte unverzüglich und beseitigen Sie die Ursache des Problems.

Einlegen der Senderbatterien

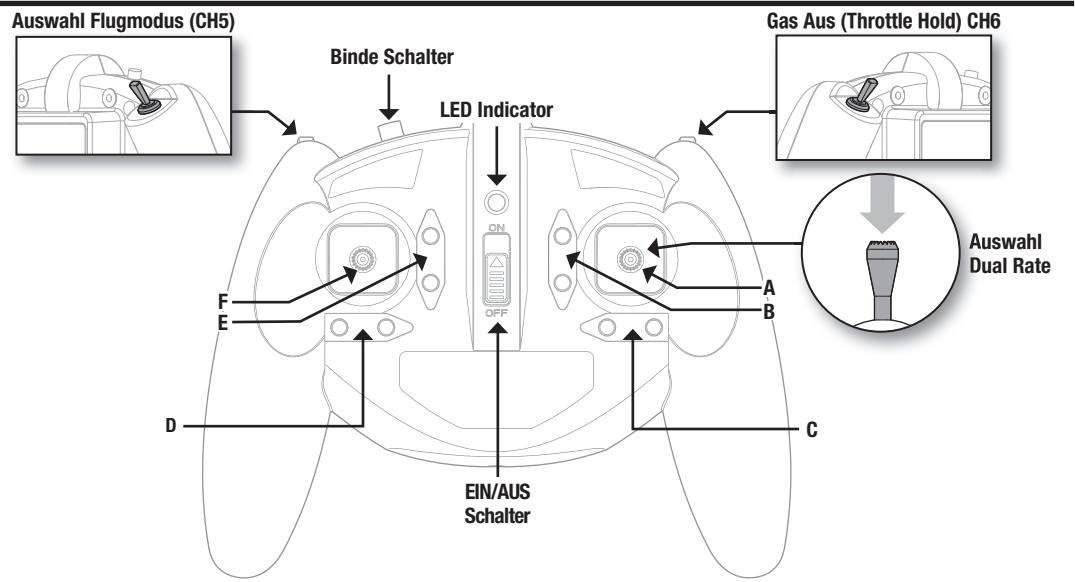
Blinkt die LED und ertönt ein Piepton müssen die Senderbatterien gewechselt werden.



ACHTUNG: Bei Verwendung falscher Batterien besteht Explosionsrisiko. Entsorgen Sie Batterien ordnungsgemäß.

ACHTUNG: Bei Verwendung von wiederaufladbaren Akkus laden Sie nur diese. Das Laden von Einwegbatterien könnte diese zum Platzen bringen was Personen- oder Sachschäden zur Folge haben kann. Sollte das Modell im Flug nicht korrekt auf die Fernsteuerung reagieren, landen Sie das Modell und beheben die Ursache des Problems.

Senderkontrollen



Wenn die Trimm Tasten gedrückt werden, geben sie einen Signalton von sich, der bei jedem erneuten Drücken höher oder tiefer wird. Die mittlere oder neutrale Trimmstellung erklingt in der mittleren Tonhöhe. An den äußeren Enden des Steuerbereichs erklingt eine Tonfolge.

	A	B	C	D	E	F
Modus 1	Querruder (links/rechts) Gas (auf/ab)	Gastrimm	Querrudertrimm	Seitenrudertrimm	Höhenrudertrimm	Seitenruder (links/rechts) Höhenruder (auf/ab)
Modus 2	Querruder (links/rechts) Höhenruder (auf/ab)	Höhenrudertrimm	Querrudertrimm	Seitenrudertrimm	Gastrimm	Seitenruder (links/rechts) Gas (auf/ab)

Flugmodus und Dual Rate

Mit dem 3-fach Schalter wechseln Sie die Flugzustände (Flight Modes). Bitte achten Sie vor dem Fliegen darauf, dass Sie den gewünschten Flugzustand auch gewählt haben.

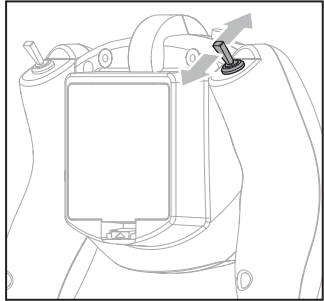
Im **Stabilitätsmodus** fliegt der Hubschrauber ähnlich wie ein drehzahlgesteuerter Hubschrauber. Die Schräglage ist begrenzt. Wenn der Steuerknüppel losgelassen wird, kehrt sich das Modell in den Horizontalflug zurück.

Im **Fortgeschrittenenmodus** ist die Schräglage nicht begrenzt. Wenn der Steuerknüppel losgelassen wird, kehrt sich das Modell nicht in den Horizontalflug zurück. Die Kopfdrehzahl ist etwas geringer. Die Steuerungen haben ein „weicherer“ Gefühl. Dieser Modus ist großartig geeignet für das Lernen des Vorwärtsflugs und einfacher Flugmanöver wie Stall-Turns und Schließen.

Im **Agilitätsmodus** ist die Schräglage nicht begrenzt. Wenn der Steuerknüppel losgelassen wird, kehrt sich das Modell nicht in den Horizontalflug zurück. Die Kopfdrehzahl ist höher. Dieser Modus ist großartig geeignet für 3D-Kunstflüge wie stationäre Flips und Tic-Tocs.

Bei dem Einschalten ist hohe Sensitivität aktiv (Standard). Die Sensitivität der Kontrollen kann durch drücken und lösen des rechten Steuerknüppels geändert werden.

- Im niedrige Sensitivität erreichen die Kontrollen nicht die maximalen Werte.
- Im hohe Sensitivität erreichen die Kontrollen die maximalen Werte.



Sendereinstellungen

Sender	Modell Typ	Laufumkehr (Reverse)	Flugmodus Setup	Schalter Positionen	Gas Aus	Dual Rate Schalter	Max Weg	Min Weg
MLP6	N/A	N/A	N/A	<ul style="list-style-type: none"> Channel 5 (0) = Stabilitätsmode kleine Schräglage Channel 5 (1) = Stabilitätsmode große Schräglage Channel 5 (2) = Acro Mode 	<ul style="list-style-type: none"> Channel 6 (0) = Gas Aus ALS Channel 6 (1) = Gas Aus EN 	Rate	100% fest	70% fest

Garantie und Service Informationen

Warnung
Ein ferngesteuertes Modell ist kein Spielzeug. Es kann, wenn es falsch eingesetzt wird, zu erheblichen Verletzungen bei Lebewesen und Beschädigungen an Sachgütern führen. Betreiben Sie Ihr RC-Modell nur auf freien Plätzen und beachten Sie alle Hinweise der Bedienungsanleitung des Modells wie auch der Fernsteuerung.

Garantiezeiten
Exklusive Garantie-Horizon Hobby LLC (Horizon) garantiert, dass dasgekaufte Produkt frei von Material- und Montagefehlern ist. Der Garantiezeitraum entspricht den gesetzlichen Bestimmungen des Landes, in dem das Produkt erworben wurde. In Deutschland beträgt der Garantiezeitraum 6 Monate und der Gewährleistungszeitraum 18 Monate nach dem Garantiezeitraum.

Einschränkungen der Garantie
(a) Die Garantie wird nur dem Erstkäufer (Käufer) gewährt und kann nicht übertragen werden. Der Anspruch des Käufers besteht in der Reparatur oder dem Tausch im Rahmen dieser Garantie. Die Garantie erstreckt sich ausschließlich auf Produkte, die bei einem autorisierten Horizon Händler erworben wurden. Verkäufe an dritte werden von dieser Garantie nicht gedeckt. Garantieansprüche werden nur angenommen, wenn ein gültiger Kaufnachweis erbracht wird. Horizon behält sich das Recht vor, diese Garantiebestimmungen ohne Ankündigung zu ändern oder modifizieren und wiederum dann bestehende Garantiebestimmungen.
(b) Horizon übernimmt keine Garantie für die Verkaufbarkeit des Produktes, die Fähigkeiten und die Fitness des Verbrauchers für einen bestimmten Einsatzzweck des Produktes. Der Käufer allein ist dafür verantwortlich, zu prüfen, ob das Produkt seinen Fähigkeiten und dem vorgesehenen Einsatzzweck entspricht.

(c) Ansprüche des Käufers – Es liegt ausschließlich im Ermessen von Horizon, ob das Produkt, bei dem ein Garantiefall festgestellt wurde, repariert oder ausgetauscht wird. Dies sind die exklusiven Ansprüche des Käufers, wenn ein Defekt festgestellt wird. Horizon behält sich vor, alle eingesetzten Komponenten zu prüfen, die in den Garantiefall einbezogen werden können. Die Entscheidung zur Reparatur oder zum Austausch liegt nur bei Horizon. Die Garantie schließt kosmetische Defekte oder Defekte, hervorgerufen durch höhere Gewalt, falsche Behandlung des Produktes, falscher Einsatz des Produktes, kommerziellen Einsatz oder Modifikationen irgendwelcher Art aus. Die Garantie schließt Schäden, die durch falschen Einbau, falsche Handhabung, Unfälle, Betrieb, Service oder Reparaturversuche, die nicht von Horizon ausgeführt wurden, aus.

6. Den Sender in den Bindungsmodus einschalten. Zum Aufnehmen des Bindungsmodus im RFT-Sender den Bindungsschalter drücken und halten, während der Sender eingeschaltet wird. Der Sender wird einen Piepton abgeben und die LED wird blinken. Den Bindungsschalter loslassen.
7. Der Hubschrauber ist gebunden, wenn die LED auf dem Empfänger durchgängig leuchtet.
8. Trennen Sie den Flugakku und schalten den Sender aus.

Horizon behält sich vor, alle eingesetzten Komponenten zu prüfen, die in den Garantiefall einbezogen werden können. Die Entscheidung zur Reparatur oder zum Austausch liegt nur bei Horizon. Die Garantie schließt kosmetische Defekte oder Defekte, hervorgerufen durch höhere Gewalt, falsche Behandlung des Produktes, falscher Einsatz des Produktes, kommerziellen Einsatz oder Modifikationen irgendwelcher Art aus. Die Garantie schließt Schäden, die durch falschen Einbau, falsche Handhabung, Unfälle, Betrieb, Service oder Reparaturversuche, die nicht von Horizon ausgeführt wurden, aus.

Ausgeschlossen sind auch Fälle, die bedingt durch (vi) eine Nutzung sind, die gegen geltendes Recht, Gesetze oder Regularien verstoßen haben. Rücksendungen durch den Käufer direkt an Horizon oder eine seiner Landesvertretungen bedürfen der Schriftform.
Schadensbeschränkung
Horizon ist nicht für direkte oder indirekte Folgeschäden, Einkommensausfälle oder kommerzielle Verluste, die in irgendeinem Zusammenhang mit dem Produkt stehen verantwortlich, unabhängig ab ein Anspruch im Zusammenhang mit einem Vertrag, der Garantie oder der Gewährleistung erhoben werden. Horizon wird darüber hinaus keine Ansprüche aus einem Garantiefall akzeptieren, die über den individuellen Wert des Produktes hinaus gehen. Horizon hat keinen Einfluss auf den Einbau, die Verwendung oder die Wartung des Produktes oder etwaiger Produktkombinationen, die vom Käufer gewählt werden. Horizon übernimmt keine Garantie und akzeptiert keine Ansprüche für in der folge auftretende Verletzungen oder Beschädigungen. Mit der Verwendung und dem Einbau des Produktes akzeptiert der Käufer alle aufgeführten Garantiebestimmungen ohne Einschränkungen und Vorbehalte.

Kostenpflichtige Reparaturen
Liegt eine kostenpflichtige Reparatur vor, erstellen wir einen Kostenvorschlag, den wir Ihrem Händler übermitteln. Die Reparatur wird erst vorgenommen, wenn wir die Freigabe des Händlers erhalten. Der Preis für die Reparatur ist bei Ihrem Händler zu errichten. Bei kostenpflichtigen Reparaturen werden mindestens 30 Minuten Werkstattzeit und die Rückversandkosten in Rechnung gestellt. Sollten wir nach 90 Tagen keine Einverständniserklärung zur Reparatur vorliegen haben, behalten wir uns vor, das Produkt zu vernichten oder anderweitig zu verwerten.

ACHTUNG: Kostenpflichtige Reparaturen nehmen wir nur für Elektronik und Motoren vor. Mechanische Reparaturen, besonders bei Hubschraubern und RC-Cars sind extrem aufwendig und müssen deshalb vom Käufer selbst vorgenommen werden. 10/15

Garantie und Service Kontaktinformationen

Land des Kauf	Horizon Hobby	Telefon/E-Mail Adresse	Adresse
Europäische Union	Horizon Technischer Service Sales: Horizon Hobby GmbH	service@horizonhobby.de +49 (0) 4121 2655 100	Hanskampring 9 D 22885 Barsbüttel, Germany

Konformitätshinweise für die Europäische Union

EU Konformitätserklärung: Horizon Hobby LLC erklärt hiermit, dass dieses Produkt konform zu den essentiellen Anforderungen der R&TE, EMC Direktive, und RED ist.

Eine Kopie der Konformitätserklärung ist online unter folgender Adresse verfügbar : <http://www.horizonhobby.com/content/support-render-compliance>.

Entsorgung in der Europäischen Union

Dieses Produkt darf nicht über den Hausmüll entsorgt werden. Es ist die Verantwortung des Benutzers, dass Produkt an einer registrierten Sammelstelle für Elektroschrott abzugeben diese Verfahren sicher, dass die Umwelt geschont wird und natürliche Ressourcen nicht über die Gebühr beansprucht werden. Dadurch wird das Wohlergehen der menschlichen Gemeinschaft geschützt. Für weitere Informationen, wo der Elektromüll entsorgt werden kann, können Sie Ihr Stadtbüro oder Ihren lokalen Entsorger kontaktieren.

REMARQUE
La totalité des instructions, garanties et autres documents est sujette à modification à la seule discrétion d'Horizon Hobby, LLC. Pour obtenir la documentation à jour, rendez-vous sur le site horizonhobby.com et cliquez sur l'onglet de support de ce produit.

Signification de certains termes spécifiques

Les termes suivants sont utilisés dans l'ensemble du manuel pour indiquer différents niveaux de danger lors de l'utilisation de ce produit :

REMARQUE : procédures qui, si elles ne sont pas suivies correctement, peuvent entraîner des dégâts matériels ET éventuellement un faible risque de blessures.

ATTENTION : procédures qui, si elles ne sont pas suivies correctement, peuvent entraîner des dégâts matériels ET des blessures graves.
AVERTISSEMENT : procédures qui, si elles ne sont pas suivies correctement, peuvent entraîner des dégâts matériels et des blessures graves OU engendrer une probabilité élevée de blessure superficielle.

⚠ AVERTISSEMENT : lisez la TOTALITÉ du manuel d'utilisateur afin de vous familiariser avec les caractéristiques du produit avant de le faire fonctionner. Une utilisation incorrecte du produit peut entraîner sa détérioration, ainsi que des risques de dégâts matériels, voire de blessures graves.

Ceci est un produit de loisirs sophistiqué. Il doit être manipulé avec prudence et bon sens et requiert des aptitudes de base en mécanique. Toute utilisation irresponsable de ce produit ne respectant pas les principes de sécurité peut provoquer des blessures, entraîner des dégâts matériels et endommager le produit. Ce produit n'est pas destiné à être utilisé par des enfants sans la surveillance directe d'un adulte. Ne pas essayer de démonter le produit, de l'utiliser avec des composants incompatibles ou d'en améliorer les performances sans l'approbation de Horizon Hobby, LLC. Ce manuel comporte des instructions relatives à la sécurité, au fonctionnement et à l'entretien. Il est capital de lire et de respecter la totalité des instructions et avertissements du manuel avant l'assemblage, le réglage et l'utilisation, ceci afin de manipuler correctement l'appareil et d'éviter tout dégât matériel ou toute blessure grave.

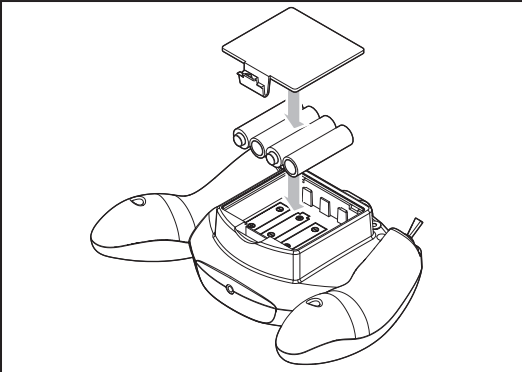
14 ans et plus. Ceci n'est pas un jouet.

Sécurité du Pilote

- Assurez-vous toujours que les batteries sont complètement chargées avant d'entreprendre un vol.
- Chronométrez vos vols pour pouvoir voler en toute sécurité dans la limite de capacité de votre batterie.
- Vérifiez que les surfaces de commande répondent correctement aux commandes de l'émetteur avant d'effectuer un vol.
- NE faites PAS voler votre modèle à proximité de spectateurs, sur un parking ou tout autre lieu où sa manipulation pourrait entraîner des blessures corporelles ou provoquer des dégâts matériels.

Installation des piles de l'émetteur

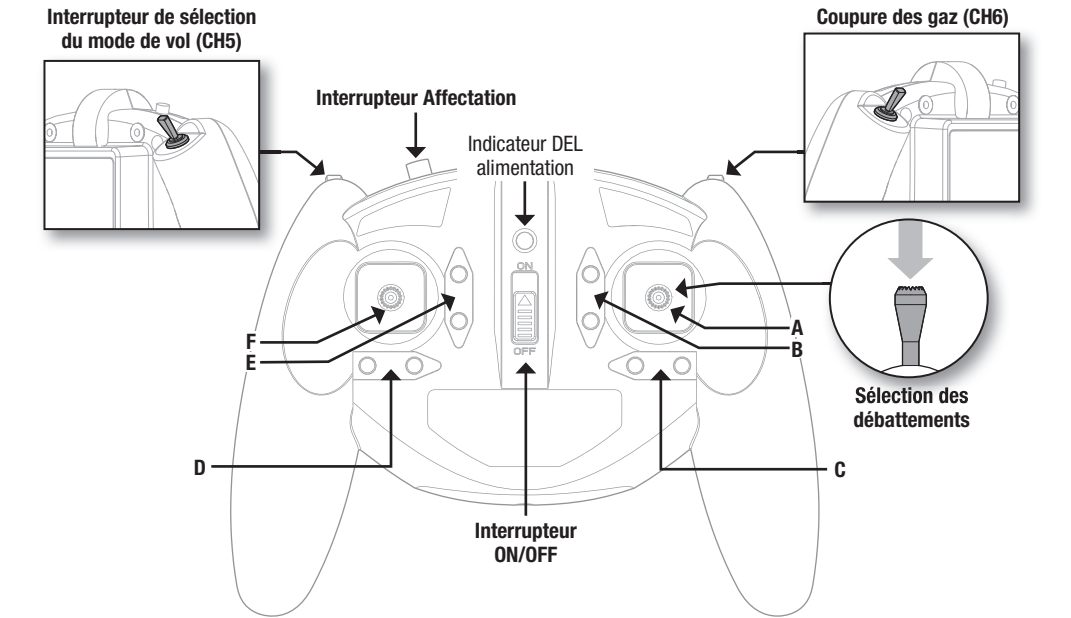
Remplacez les piles quand la DEL de l'émetteur clignote et émet des tonalités.



⚠ ATTENTION : Risque d'explosion si les piles sont remplacées par des piles incompatibles. Éliminez les piles selon la réglementation nationale.

⚠ ATTENTION : Si vous utilisez des piles rechargeables, ne chargez que les piles rechargeables. La charge de piles non-rechargeables peut causer un incendie, entraînant des blessures corporelles et/ou dommages matériels. Lorsque votre modèle ne répond pas correctement en vol aux commandes, faites atterrir le modèle et corrigez la cause du problème.

Commandes de l'émetteur



Lorsqu'ils sont enfoncés, les boutons de trim font un bruit qui augmente ou diminue en intensité à chaque pression. La position intermédiaire ou neutre du trim utilise une tonalité de milieu de gamme. Une série de bips sonores indique la fin de la plage de contrôle.

	A	B	C	D	E	F
Mode 1	Cyclique (<i>Gauche/Droite</i>) Gaz/Pas collectif (<i>Monte/Descend</i>)	Trim des gaz	Trim de cyclique latéral	Trim d'anticoUPLE	Trim de cyclique longitudinal	AnticoUPLE (<i>Gauche/Droite</i>) Cyclique (<i>Avant/Arrière</i>)
Mode 2	Cyclique (<i>Gauche/Droit</i>) Cyclique (<i>Avant/Arrière</i>)	Trim de cyclique longitudinal	Trim de cyclique latéral	Trim d'anticoUPLE	Trim des gaz	AnticoUPLE (<i>Gauche/Droite</i>) Gaz/Pas collectif (<i>Monte/Descend</i>)

Sélection du mode de vol et des débattements

Changez de mode de vol en basculant l'interrupteur à 3 positions. Contrôlez que l'interrupteur est dans la position désirée avant d'effectuer le vol.

En **Mode Stabilité**, l'hélicoptère vole comme un hélicoptère à pas fixe. L'angle d'inclinaison est limité. L'hélicoptère s'auto-stabilise quand le manche du cyclique est relâché.

En **Mode Intermédiaire**, l'angle d'inclinaison n'est pas limité. L'hélicoptère ne s'auto-stabilise pas quand le manche du cyclique est relâché. Le régime de rotation de tête est légèrement plus bas. Vous avez un contrôle plus "doux". Ce mode est idéal pour apprendre les translations et les acrobaties de base comme le renversement ou les boucles.

En **Mode Agilité**, l'angle d'inclinaison n'est pas limité. L'hélicoptère ne s'auto-stabilise pas quand le manche du cyclique est relâché. Le régime de rotation de tête est plus haut. Ce mode est idéal pour les acrobaties 3D comme le flip ou le tic toc.

Quand l'émetteur est mis sous tension, il se met automatiquement en mode grands débattements. Changez de taux de débattement en appuyant, puis en relâchant le manche de droite.

- Dans le mode petits débattements, les commandes ne peuvent pas atteindre leurs valeurs maximales (DEL clignotante).
- Dans le mode grands débattements, les commandes peuvent atteindre leurs valeurs maximales (DEL fixe).

Émetteur	Type de modèle	Sens des voies	Paramétrage des modes	Positions des interrupteurs	Coupure des gaz	Interrupteur double-débattements	Grands débattements	Petits débattements
MLP6	Indisponible	Indisponible	Indisponible	Voie 5 (0) = Mode stabilité à angle faible Voie 5 (1) = Mode stabilité à angle élevé Voie 5 (2) = Mode agilité	CH6 (0) = Coupure des gaz DÉSACTIVÉ CH6 (1) = Coupure des gaz ACTIVÉ	Rate (Déba)	100% Fixe	70% Fixe

Garantie et réparations

Durée de la garantie

Garantie exclusive - Horizon Hobby, LLC (Horizon) garantit que le Produit acheté (le « Produit ») sera exempt de défauts matériels et de fabrication à sa date d'achat par l'Acheteur. La durée de garantie correspond aux dispositions légales du pays dans lequel le produit a été acquis. La durée de garantie est de 6 mois et la durée d'obligation de garantie de 18 mois à l'expiration de la période de garantie.

Limitations de la garantie

(a) La garantie est donnée à l'acheteur initial (« Acheteur ») et n'est pas transférable. Le recours de l'acheteur consiste en la réparation ou en l'échange dans le cadre de cette garantie. La garantie s'applique uniquement aux produits achetés chez un revendeur Horizon agréé. Les ventes faites à des tiers ne sont pas couvertes par cette garantie. Les revendications en garantie seront acceptées sur fourniture d'une preuve d'achat valide uniquement. Horizon se réserve le droit de modifier les dispositions de la présente garantie sans avis préalable et révoque alors les dispositions de garantie existantes.

(b) Horizon n'endosse aucune garantie quant à la vendabilité du produit ou aux capacités et à la forme physique de l'utilisateur pour une utilisation donnée du produit. Il est de la seule responsabilité de l'acheteur de vérifier si le produit correspond à ses capacités et à l'utilisation prévue.
(c) Recours de l'acheteur – Il est de la seule discrétion d'Horizon de déterminer si un produit présentant un cas de garantie sera réparé ou échangé. Ce sont là les recours exclusifs de l'acheteur lorsqu'un défaut est constaté.

Horizon se réserve la possibilité de vérifier tous les éléments utilisés et susceptibles d'être intégrés dans le cas de garantie. La décision de réparer ou de remplacer le produit est du seul ressort d'Horizon. La garantie exclut les défauts esthétiques ou les défauts provoqués par des cas de force majeure, une manipulation incorrecte du produit, une utilisation incorrecte ou commerciale de ce dernier ou encore des modifications de quelque nature qu'elles soient. La garantie ne couvre pas les dégâts résultant d'un montage ou d'une manipulation erronés, d'accidents ou encore du fonctionnement ainsi que des tentatives d'entretien ou de réparation non effectuées par Horizon. Les retours effectués à un acheteur spécialisé agréé sur laquelle figurent le nom de l'acheteur ainsi que la date d'achat. Si le cas de garantie est confirmé, le produit sera réparé. Cette décision relève uniquement d'Horizon Hobby.

Horizon ne saurait être tenu pour responsable de dommages conséquents directs ou indirects, de pertes de revenus ou de pertes commerciales, liés de quelque manière que ce soit au produit et ce, indépendamment du fait qu'un recours puisse être formulé en relation avec un contrat, la garantie ou l'obligation de garantie. Par ailleurs, Horizon n'acceptera pas de recours issus d'un cas de garantie lorsque ces recours dépassent la valeur unitaire du produit. Horizon n'exerce aucune influence sur le montage, l'utilisation ou la maintenance du produit ou sur d'éventuelles combinaisons de produits choisies par l'acheteur. Horizon ne prend en compte aucune garantie et n'accepte aucun recours pour les blessures ou les dommages pouvant en résulter. Horizon Hobby ne saurait être tenu responsable d'une utilisation ne respectant pas les lois, les règles ou règlements en vigueur.

En utilisant et en montant le produit, l'acheteur accepte sans restriction ni réserve toutes les dispositions relatives à la garantie figurant dans le présent document. Si vous n'êtes pas prêt, en tant qu'acheteur, à accepter ces dispositions en relation avec l'utilisation du produit, nous vous demandons de restituer au vendeur le produit complet, non utilisé et dans son emballage d'origine.

Limitation des dommages

Horizon ne saurait être tenu pour responsable de dommages conséquents directs ou indirects, de pertes de revenus ou de pertes commerciales, liés de quelque manière que ce soit au produit et ce, indépendamment du fait qu'un recours puisse être formulé en relation avec un contrat, la garantie ou l'obligation de garantie. Par ailleurs, Horizon n'acceptera pas de recours issus d'un cas de garantie lorsque ces recours dépassent la valeur unitaire du produit. Horizon n'exerce aucune influence sur le montage, l'utilisation ou la maintenance du produit ou sur d'éventuelles combinaisons de produits choisies par l'acheteur. Horizon ne prend en compte aucune garantie et n'accepte aucun recours pour les blessures ou les dommages pouvant en résulter. Horizon Hobby ne saurait être tenu responsable d'une utilisation ne respectant pas les lois, les règles ou règlements en vigueur.

En utilisant et dans son emballage d'origine.

Coordonnées de Garantie et réparations

Pays d'achat	Horizon Hobby	Numéro de téléphone/E-mail	Adresse
Union européenne	Horizon Technischer Service Sales: Horizon Hobby GmbH	service@horizonhobby.de +49 (0) 4121 2655 100	Hanskampring 9 D 22885 Barsbüttel, Germany

Informations IC

IC: 6175A-BRDWXM

Cet appareil est conforme aux exigences de la norme RSS d'Industrie Canada applicables aux appareils radio exempts de licence. L'exploitation est autorisée aux deux conditions suivantes:

(1) l'appareil ne doit pas produire d'interférences nuisibles, et (2) cet appareil doit accepter toute interférence reçue, y compris des interférences qui peuvent provoquer un fonctionnement non désiré.

Informations de conformité pour l'Union européenne

⚠ Déclaration de conformité de l'Union européenne : Horizon Hobby, LLC déclare par la présente que ce produit est en conformité avec les exigences essentielles et les autres dispositions des directives R&TTE, CEM et RED.

Une copie de la déclaration de conformité européenne est disponible à :

http://www.horizonhobby.com/content/support-render-compliance.

Élimination dans l'Union Européenne

Ce produit ne doit pas être éliminé avec les ordures ménagères. Il est de la responsabilité de l'utilisateur de remettre le produit à un point de collecte officiel des déchets d'équipements électriques. Cette procédure permet de garantir le respect de l'environnement et l'absence de sollicitation excessive des ressources naturelles. Elle protège de plus le bien-être de la communauté humaine. Pour plus d'informations quant aux lieux d'éliminations des déchets d'équipements électriques, vous pouvez contacter votre mairie ou le service local de traitement des ordures ménagères.

AVVISO
Tutte le istruzioni, le garanzie e gli altri documenti pertinenti sono soggetti a cambiamenti a totale discrezione di Horizon Hobby, LLC. Per una documentazione aggiornata sul prodotto, visitare il sito horizonhobby.com e fare clic sulla sezione Support del prodotto.

Convenzioni terminologiche
Nella documentazione relativa al prodotto vengono utilizzati i seguenti termini per indicare i vari livelli di pericolo potenziale durante l'uso del prodotto: <p>AVVISO: indica procedure che, se non debitamente seguite, possono determinare il rischio di danni alle cose E il rischio minimo o nullo di lesioni alle persone.</p> <p>ATTENZIONE: indica procedure che, se non debitamente seguite, determinano il rischio di danni alle cose E di gravi lesioni alle persone.</p> <p>AVVERTENZA: indica procedure che, se non debitamente segute, determinano il rischio di danni alle cose, danni collaterali e gravi lesioni alle persone O il rischio elevato di lesioni superficiali alle persone.</p>

⚠ AVVERTENZA: leggere TUTTO il manuale di istruzioni e familiarizzare con le caratteristiche del prodotto prima di farlo funzionare. Un uso improprio del prodotto può causare danni al prodotto stesso e alle altre cose e gravi lesioni alle persone.

Questo è un prodotto sofisticato per appassionati di modellismo. Deve essere azionato in maniera attenta e responsabile e richiede alcune conoscenze basilari di meccanica. L'uso improprio o irresponsabile di questo prodotto può causare lesioni alle persone e danni al prodotto stesso o alle altre cose. Questo prodotto non deve essere utilizzato dai bambini senza la diretta supervisione di un adulto. Non tentare di smontare, utilizzare componenti incompatibili o modificare il prodotto in nessun caso senza previa approvazione di Horizon Hobby, LLC. Questo manuale contiene le istruzioni per la sicurezza, l'uso e la manutenzione del prodotto. È fondamentale leggere e seguire tutte le istruzioni e le avvertenze del manuale prima di montare, impostare o utilizzare il prodotto, al fine di utilizzarlo correttamente e di evitare di causare danni alle cose o gravi lesioni alle persone.

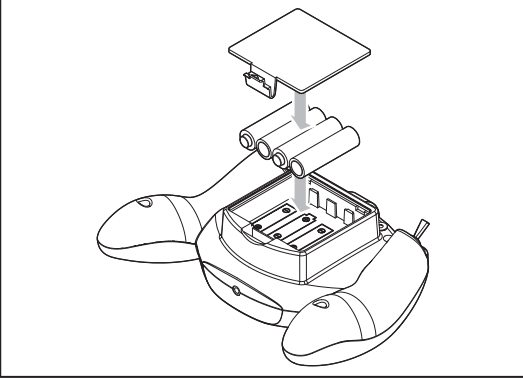
Almeno 14 anni. Non è un giocattolo.

Punti da rispettare per la sicurezza

- Prima del volo accertarsi che le batterie del trasmettitore e del ricevitore siano ben cariche.
- Impostare sul timer un tempo di volo adeguato alla capacità delle batterie in uso.
- Verificare che tutte le superfici mobili rispondano correttamente ai comandi del trasmettitore.

Montare le pile nel trasmettitore

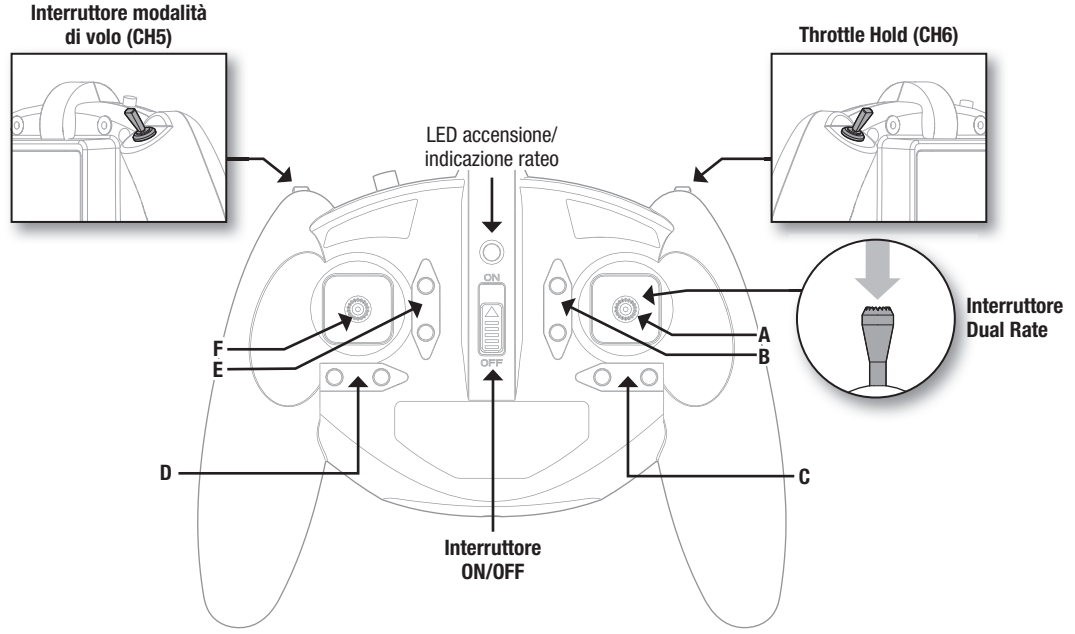
Quando il LED del trasmettitore lampeggia e si sente un beep, bisogna sostituire le pile.



⚠ ATTENZIONE: Se la batteria viene sostituita da un tipo di batteria sbagliato c'è il rischio di un'esplosione. Provvedere allo smaltimento delle batterie usate a seconda delle regolamentazioni nazionali.

⚠ ATTENZIONE: Ricaricare solo le batterie ricaricabili e non le pile alcaline, perché quest'ultime si surriscaldano e potrebbero incendiarsi e scoppiare causando danni e/o lesioni. Quando il modello non risponde correttamente ai controlli durante il volo far atterrare subito il modello e risolvere la causa del problema.

Controllo trasmettitore



Se premuti, i pulsanti del trim emettono un suono che aumenta o diminuisce di intensità a ogni pressione. La posizione del trim intermedia o neutra è associata a un tono medio nell'intervallo di passo dei suoni. La fine del campo di controllo è segnalata da una serie di beep.

	A	B	C	D	E	F
Modalità 1	Alettone (<i>destra/sinistra</i>) Gas/collettivo (<i>su/giù</i>)	Trim gas	Trim alettone	Trim direzionale	Trim elevatore	Direzionale (<i>sinistra/destra</i>) Elevatore (<i>su/giù</i>)
Modalità 2	Alettone (<i>Sinistra/destra</i>) Elevatore (<i>su/giù</i>)	Trim elevatore	Trim alettone	Trim direzionale	Trim gas	Direzionale (<i>sinistra/destra</i>) Gas/collettivo (<i>su/giù</i>)

Sceita della modalità di volo e della corsa

Cambiare modalità di volo agendo sull'interruptore a 3 posizioni. Prima di andare in volo accertarsi che l'interruttore sia nella posizione voluta.
In **modalità Stability** l'elicottero vola in modo simile a un elicottero a passo fisso. L'angolo di virata è limitato. Rilasciando lo stick del ciclico, il modello ritorna in assetto livellato.

In **modalità Intermedio** l'angolo di virata non è limitato. Rilasciando lo stick del ciclico, il modello non ritorna in assetto livellato. La velocità del rotore principale è leggermente inferiore. I comandi hanno una sensibilità maggiore. Questa modalità è ideale per imparare il volo traslato e le manovre acrobatiche di base come stalli in virata e loop.

In **modalità Agility** l'angolo di virata non è limitato. Rilasciando lo stick del ciclico, il modello non ritorna in assetto livellato. La velocità del rotore principale è superiore. Questa modalità è ideale per le manovre acrobatiche 3D come flip in volo stazionario e tic-toc.

All'accensione il trasmettitore si posiziona automaticamente con le corse massime. Per cambiare bisogna premere e rilasciare lo stick di destra.

- Con le corse minime (low-rate) i comandi non possono raggiungere la loro massima escursione.
- Con le corse massime (high-rate) i comandi possono raggiungere la loro massima escursione.

Trasmittitore	Tipo di modello	Imposta reverse	Imposta modo	Posizioni interruttore	Throttle Hold	Interr. riduzione corsa	Corsa max	Corsa min
MLP6	N/A	N/A	N/A	Canale 5 (0) = Modo Stability, Basso angolo Canale 5 (1) = Modo Stability, Alto angolo Canale 5 (2) = Modo Agility	Canale 6 (0) = Throttle Hold OFF Canale 6 (1) = Throttle Hold ON	Corsa	100% fisso	70% fisso

Garanzia

Periodo di garanzia

Garanzia esclusiva - Horizon Hobby, LLC (Horizon) garantisce che il prodotto acquistato (il "Prodotto") sarà privo di difetti relativi ai materiali e di eventuali errori di montaggio alla data di acquisto. Il periodo di garanzia è conforme alle disposizioni legali del paese nel quale il prodotto è stato acquistato. Tale periodo di garanzia ammonta a 6 mesi e si estende ad altri 18 mesi dopo tale termine.

Limiti della garanzia

(a) La garanzia è limitata all'acquirente originale (Acquirente) e non è cedibile a terzi. L'acquirente ha il diritto a far riparare o a far sostituire la merce durante il periodo di questa garanzia. La garanzia copre solo quei prodotti acquistati presso un rivenditore autorizzato Horizon. Altre transazioni di terze parti non sono coperte da questa garanzia. La prova di acquisto è necessaria per far valere il diritto di garanzia. Inoltre, Horizon si riserva il diritto di cambiare o modificare i termini di questa garanzia senza alcun preavviso e di escludere tutte le altre garanzie già esistenti.

(b) Horizon non si assume alcuna garanzia per la disponibilità del prodotto, per l'adeguatezza o l'idoneità del prodotto a particolari previsti dall'utente. È sola responsabilità dell'acquirente il fatto di verificare se il prodotto è adatto agli scopi da lui previsti.
(c) Richiesta dell'acquirente – spetta soltanto a Horizon, a propria discrezione riparare o sostituire qualsiasi prodotto considerato difettoso e che rientra nei termini di garanzia. Queste sono le uniche rivalse a cui l'acquirente si può appellare, se un prodotto è difettoso.

Horizon si riserva il diritto di controllare qualsiasi componente utilizzato che viene coinvolto nella rivalsa di garanzia. Le decisioni relative alla sostituzione o alla riparazione sono a discrezione di Horizon. Questa garanzia non copre dei danni superficiali o danni per cause di forza maggiore, uso errato del prodotto, un utilizzo che viola qualsiasi legge, regolamentazione o disposizione applicabile, negligenza, uso ai fini commerciali, o una qualsiasi modifica a qualsiasi parte del prodotto. Questa garanzia non copre danni dovuti ad un'installazione errata, ad un funzionamento errato, ad una manutenzione o un tentativo di riparazione non idonei a cura di soggetti diversi da Horizon. La restituzione del prodotto a cura dell'acquirente, o da un suo rappresentante, deve essere approvata per iscritto dalla Horizon.

Limiti di danno
Horizon non si riterrà responsabile per danni speciali, diretti, indiretti o consequenziali; perdita di profitto o di produzione; perdita commerciale commessa al prodotto, indipendentemente dal fatto che la richiesta si basa su un contratto o sulla garanzia. Inoltre la responsabilità di Horizon non supera mai in nessun caso il prezzo di acquisto del prodotto per il quale si chiede la responsabilità. Horizon non ha alcun controllo sul montaggio, sull'utilizzo o sulla manutenzione del prodotto o di combinazioni di vari prodotti. Quindi Horizon non accetta nessuna responsabilità per danni o lesioni derivanti da tali circostanze. Con l'utilizzo e il montaggio del prodotto l'utente acconsente a tutte le condizioni, limitazioni e riserve di garanzia citate in questa sede.

Qualora l'utente non fosse pronto ad assumersi tale responsabilità associata all'uso del prodotto, si suggerisce di restituire il prodotto intatto, mai usato e immediatamente presso il venditore.

Stato di acquisto	Horizon Hobby	Telefono/Indirizzo e-mail	Indirizzo
Unione Europea	Horizon Technischer Service Sales: Horizon Hobby GmbH	service@horizonhobby.de +49 (0) 4121 2655 100	Hanskampring 9 D 22885 Barsbüttel, Germany

Stato di acquisto	Horizon Hobby	Telefono/Indirizzo e-mail	Indirizzo
Unione Europea	Horizon Technischer Service Sales: Horizon Hobby GmbH	service@horizonhobby.de +49 (0) 4121 2655 100	Hanskampring 9 D 22885 Barsbüttel, Germany

Stato di acquisto	Horizon Hobby	Telefono/Indirizzo e-mail	Indirizzo
Unione Europea	Horizon Technischer Service Sales: Horizon Hobby GmbH	service@horizonhobby.de +49 (0) 4121 2655 100	Hanskampring 9 D 22885 Barsbüttel, Germany

Stato di acquisto	Horizon Hobby	Telefono/Indirizzo e-mail	Indirizzo
Unione Europea	Horizon Technischer Service Sales: Horizon Hobby GmbH	service@horizonhobby.de +49 (0) 4121 2655 100	Hanskampring 9 D 22885 Barsbüttel, Germany

Informazioni sulla conformità per l'Unione Europea

⚠ Dichiarazione di Conformità EU: Horizon Hobby, LLC con la presente dichiara che il prodotto è conforme ai requisiti essenziali e ad altre disposizioni rilevanti del R&TTE, direttiva EMC, e RED.

Una copia della dichiarazione di conformità per l'Unione Europea è disponibile a : http://www.horizonhobby.com/content/support-render-compliance.

Smaltimento all'interno dell'Unione Europea

Questo prodotto non deve essere smaltito assieme ai rifiuti domestici. Invece è responsabilità dell'utente lo smaltimento di tali rifiuti, che devono essere portati in un centro di raccolta designato per il riciclaggio di rifiuti elettronici. Con tale procedimento si aiuterà preservare l'ambiente e le risorse non verranno sprecate. In questo modo si proteggerà il benessere dell'umanità. Per maggiori informazioni sui punti di riciclaggio si prega di contattare il proprio ufficio locale o il servizio di smaltimento rifiuti.